

20. Tên thủ tục: Thu hồi rừng của tổ chức được Nhà nước giao rừng không thu tiền sử dụng rừng hoặc được giao rừng có thu tiền sử dụng rừng mà tiền đó có nguồn gốc từ ngân sách nhà nước hoặc được thuê rừng trả tiền hàng năm nay giải thể, phá sản.

Trình tự thực hiện	<p>Bước 1. Khi nhận được quyết định giải thể, phá sản của cơ quan nhà nước có thẩm quyền, chủ rừng có trách nhiệm gửi quyết định giải thể, phá sản trực tiếp hoặc qua dịch vụ bưu chính đến Bộ phận tiếp nhận và trả kết quả - Sở Nông nghiệp và PTNT tỉnh Kon Tum</p> <ul style="list-style-type: none"> - Địa chỉ: số 508 Duy Tân, TP Kon Tum, tỉnh Kon Tum. - Thời gian: vào giờ hành chính các ngày làm việc trong tuần <p>Bước 2. Sau khi nhận được quyết định giải thể hoặc phá sản, Sở Nông nghiệp và Phát triển nông thôn có trách nhiệm thẩm tra, xác minh khu rừng trong thời gian 10 ngày làm việc, lập hồ sơ trình Ủy ban nhân dân tỉnh quyết định thu hồi rừng.</p> <p>Bước 3. Ủy ban nhân dân tỉnh có trách nhiệm:</p> <ul style="list-style-type: none"> - Trong thời 03 ngày làm việc, xem xét, ký và gửi quyết định thu hồi rừng đến Sở nông nghiệp và Phát triển nông thôn, Ủy ban nhân dân cấp huyện. - Chỉ đạo việc xác định và xử lý giá trị chủ rừng đã đầu tư vào khu rừng trong thời gian 07 ngày làm việc (nếu có). <p>Bước 4. Sau khi thu hồi rừng Ủy ban nhân dân cấp huyện có trách nhiệm chỉ đạo Ủy ban nhân dân cấp xã quản lý khu rừng thu hồi và đưa vào quỹ rừng để giao, cho thuê.</p>
Cách thức thực hiện	<ul style="list-style-type: none"> - Trực tiếp tại trụ sở cơ quan hoặc qua dịch vụ bưu chính; - Kiểm tra tại hiện trường.
Thành phần, số lượng hồ sơ	<p>a. Thành phần hồ sơ bao gồm:</p> <ul style="list-style-type: none"> - Quyết định giải thể, phá sản của cơ quan nhà nước có thẩm quyền; - Nộp lại quyết định giao rừng hoặc cho thuê rừng, quyền sử dụng rừng ghi trên Giấy chứng nhận quyền sử dụng đất; - Biểu thống kê đặc điểm khu rừng giao, cho thuê, thu hồi rừng (<i>theo mẫu</i>). <p>b. Số lượng hồ sơ: 01 bộ.</p>
Thời hạn giải quyết	20 ngày làm việc, kể từ ngày nhận đủ hồ sơ.
Đối tượng thực hiện	Tổ chức, cá nhân
Cơ quan thực hiện	<ul style="list-style-type: none"> - Cơ quan có thẩm quyền quyết định: Ủy ban nhân dân tỉnh - Cơ quan trực tiếp thực hiện TTHC: Sở Nông nghiệp và PTNT Kon Tum. - Cơ quan phối hợp (nếu có): Ủy ban nhân dân cấp huyện, Ủy ban nhân dân cấp xã.
Kết quả	Quyết định hành chính.
Phí, lệ phí	Không
Tên mẫu đơn, mẫu tờ khai	Biểu thống kê đặc điểm khu rừng giao, cho thuê, thu hồi rừng (<i>Phụ lục 05, Thông tư số 38/2007/TT-BNN, ngày 25/4/2007</i>) ⁽¹⁴⁾ .
Yêu cầu, điều kiện	Không
Căn cứ pháp lý	<ul style="list-style-type: none"> - Luật Bảo vệ và phát triển rừng năm 2004; - Nghị định số 23/2006/NĐ-CP ngày 03/3/2006 của Chính phủ; - Thông tư số 38/2007/TT-BNN ngày 25/4/2007 của Bộ Nông nghiệp và PTNT; - Thông tư số 25/2011/BNN-PTNT ngày 06/4/2011 của Bộ Nông nghiệp và PTNT; - Quyết định số 30/2008/QĐ-UBND ngày 23/7/2008 của UBND tỉnh Kon Tum.

⁽¹⁴⁾ Sử dụng mẫu Biểu thống kê tại TTHC số 14, mục II-Lĩnh vực Lâm nghiệp (Phụ lục 05)

III. LĨNH VỰC KIỂM LÂM (12 TTHC)

1. Tên thủ tục: *Cấp giấy phép khai thác động vật rừng thông thường từ tự nhiên vì mục đích thương mại trên các lâm phần của các chủ rừng thuộc địa phương quản lý.*

<p>Trình tự thực hiện</p>	<p>Bước 1: Tổ chức, cá nhân gửi hồ sơ trực tiếp hoặc qua dịch vụ bưu chính đến Hạt Kiểm lâm các huyện, thành phố vào giờ hành chính các ngày làm việc trong tuần.</p> <p>Bước 2: Tiếp nhận hồ sơ</p> <ul style="list-style-type: none"> - Trường hợp hồ sơ hợp lệ: Hạt Kiểm lâm huyện, thành phố trong thời hạn 05 (năm) ngày làm việc kể từ ngày nhận được hồ sơ phải xem xét, xác nhận những thông tin trong hồ sơ bằng văn bản. - Trường hợp hồ sơ không hợp lệ, trong thời hạn 03 (ba) ngày làm việc kể từ ngày nhận được hồ sơ, Hạt Kiểm lâm phải thông báo bằng văn bản cho tổ chức, cá nhân nộp hồ sơ biết chỉnh sửa, bổ sung hoàn chỉnh. <p>Bước 3: Trong thời hạn 10 (mười) ngày làm việc kể từ ngày nhận được hồ sơ do Hạt Kiểm lâm chuyển đến, Chi cục Kiểm lâm phải lập Hội đồng thẩm định và tổ chức thẩm định hồ sơ. Hội đồng thẩm định có trách nhiệm xem xét, đánh giá phương án khai thác, báo cáo đánh giá quần thể; lập biên bản thẩm định; báo cáo Sở Nông nghiệp và Phát triển nông thôn. Trong thời hạn 03 (ba) ngày làm việc kể từ ngày nhận được hồ sơ và báo cáo của Chi cục Kiểm lâm, Sở Nông nghiệp và Phát triển nông thôn cấp giấy phép khai thác hoặc thông báo bằng văn bản lý do không cấp giấy phép khai thác.</p> <p>Bước 4: Trong thời hạn 02 (hai) ngày làm việc kể từ ngày ký giấy phép khai thác hoặc văn bản thông báo lý do không cấp giấy phép khai thác, cơ quan cấp giấy phép gửi kết quả cho cơ quan Kiểm lâm sở tại tiếp nhận hồ sơ.</p> <p>Bước 5: Tổ chức, cá nhân nhận kết quả trực tiếp tại Hạt Kiểm lâm các huyện, thành phố vào giờ hành chính của các ngày làm việc hoặc qua dịch vụ bưu chính.</p>
<p>Cách thức thực hiện</p>	<p>Trực tiếp tại trụ sở cơ quan hoặc qua dịch vụ bưu chính</p>
<p>Thành phần, số lượng hồ sơ</p>	<p>a) Thành phần hồ sơ:</p> <ul style="list-style-type: none"> - Bản chính đề nghị cấp giấy phép khai thác thể hiện rõ các nội dung: tên, địa chỉ, số giấy phép kinh doanh hoặc số chứng minh nhân dân của tổ chức, cá nhân đề nghị; tên loài, số lượng, địa danh, thời gian; mục đích, phương thức khai thác <i>(theo mẫu)</i>. - Bản chính thuyết minh phương án khai thác thể hiện rõ các nội dung: tên, địa chỉ, số giấy phép kinh doanh hoặc số chứng minh nhân dân của tổ chức, cá nhân đề nghị; mô tả hiện trạng của khu vực khai thác; thời gian khai thác; tên loài, số lượng khai thác; phương tiện, công cụ, phương thức, danh sách những người thực hiện khai thác <i>(theo mẫu)</i>. - Bản chính báo cáo đánh giá quần thể loài động vật rừng thông thường đề nghị khai thác từ tự nhiên thể hiện rõ các nội dung: giới thiệu về đơn vị tư vấn; tổng quan khu vực, phương pháp, thời gian, kết quả; phương án khai thác; kết luận và kiến nghị <i>(theo mẫu)</i>. - Báo cáo đánh giá quần thể do tổ chức được pháp luật quy định có chức năng điều tra, đánh giá, nghiên cứu khoa học về lâm nghiệp, sinh học lập; - Bản sao có chứng thực giấy phép đăng ký kinh doanh đối với tổ chức hoặc số chứng minh nhân dân đối với cá nhân đề nghị cấp giấy phép; - Bản chính giấy chấp thuận phương án khai thác của chủ rừng hoặc hợp đồng hợp tác với chủ rừng đối với tổ chức, cá nhân đề nghị cấp giấy phép không đồng thời là chủ rừng. <p>b) Số lượng hồ sơ: 01 (một) bộ</p>

Thời hạn giải quyết	20 ngày làm việc
Đối tượng thực hiện	Tổ chức, cá nhân
Cơ quan thực hiện TTHC	- Cơ quan có thẩm quyền quyết định theo quy định: Sở Nông nghiệp và phát triển nông thôn - Cơ quan trực tiếp thực hiện TTHC: Hạt Kiểm lâm huyện, thành phố. - Cơ quan phối hợp (nếu có): Chi cục Kiểm lâm, chủ rừng; cơ quan quản lý lâm nghiệp, cơ quan Môi trường, cơ quan Thú y.
Kết quả:	Giấy phép
Lệ phí (nếu có):	Không
Tên mẫu đơn, tờ khai:	- Đề nghị cấp giấy phép khai thác từ tự nhiên động vật rừng thông thường (Mẫu số 1 Thông tư số 47/2012/TT-BNNPTNT, ngày 25/9/2012) - Thuyết minh phương án khai thác từ tự nhiên động vật rừng thông thường (Mẫu số 2 Thông tư số 47/2012/TT-BNNPTNT, ngày 25/9/2012) - Báo cáo đánh giá quần thể động vật rừng thông thường (Mẫu số 3 Thông tư số 47/2012/TT-BNNPTNT, ngày 25/9/2012)
Yêu cầu, điều kiện (nếu có):	- Có giấy phép khai thác do cơ quan có thẩm quyền cấp; - Sử dụng công cụ, phương tiện đảm bảo an toàn trong quá trình khai thác, không gây tổn hại sinh cảnh và môi trường; - Được sự đồng ý của chủ rừng đối với tổ chức, cá nhân khai thác không đồng thời là chủ rừng; - Không khai thác vì mục đích thương mại trong các Vườn quốc gia, Khu bảo tồn thiên nhiên.
Căn cứ pháp lý:	- Nghị định số 23/2006/NĐ-CP ngày 03/3/2006 của Chính phủ - Thông tư số 47/2012/TT-BNNPTNT ngày 25/9/2012 của Bộ Nông nghiệp và PTNT

Mẫu số 1: Đề nghị cấp giấy phép khai thác từ tự nhiên động vật rừng thông thường
(Ban hành kèm theo Thông tư số 47 /2012/TT-BNNPTNT, ngày 25 tháng 9 năm 2012 của Bộ trưởng
Bộ Nông nghiệp và Phát triển nông thôn)

CỘNG HÒA XÃ HỘI CHỦ NGHĨA VIỆT NAM
Độc lập - Tự do - Hạnh phúc

**ĐỀ NGHỊ CẤP GIẤY PHÉP KHAI THÁC TỪ TỰ NHIÊN
ĐỘNG VẬT RỪNG THÔNG THƯỜNG**

Kính gửi:

1. Tên tổ chức, cá nhân:

- *Tổ chức: ghi tên đầy đủ, địa chỉ, điện thoại, số giấy phép đăng ký kinh doanh, ngày cấp, nơi cấp*

- *Cá nhân: họ và tên, địa chỉ thường trú, điện thoại, số giấy chứng minh nhân dân, ngày cấp, nơi cấp*

2. Nội dung đề nghị khai thác động vật rừng thông thường:

- Tên loài đề nghị cấp giấy phép khai thác (bao gồm tên thông thường và tên khoa học)

- Số lượng, đơn vị tính (bằng số và bằng chữ): ; trong đó:

+ Con non:

+ Con trưởng thành:

+ Khác (nếu rõ):

- Địa danh khai thác (ghi rõ tới tiểu khu và tên chủ rừng)

- Thời gian dự kiến khai thác: từ ngày ... tháng ... năm ... đến ngày... tháng ... năm ...

3. Mục đích khai thác:

4. Phương thức khai thác:

5. Tài liệu gửi kèm:

- *Thuyết minh phương án khai thác*

- *Báo cáo đánh giá quần thể*

-

....., ngày tháng năm

Tổ chức, cá nhân đề nghị

(ký ghi rõ họ tên, đóng dấu nếu là tổ chức)

Mẫu số 2: Thuyết minh phương án khai thác từ tự nhiên động vật rừng thông thường
(Ban hành kèm theo Thông tư số 47 /2012/TT-BNNPTNT, ngày 25 tháng 9 năm 2012 của Bộ trưởng Bộ Nông nghiệp và Phát triển nông thôn)

CỘNG HÒA XÃ HỘI CHỦ NGHĨA VIỆT NAM
Độc lập - Tự do - Hạnh phúc

THUYẾT MINH PHƯƠNG ÁN KHAI THÁC TỪ TỰ NHIÊN
ĐỘNG VẬT RỪNG THÔNG THƯỜNG

1. Tên tổ chức, cá nhân:

- *Tổ chức: tên đầy đủ, địa chỉ, điện thoại, số giấy phép đăng ký kinh doanh, ngày cấp, nơi cấp*

- *Cá nhân: họ và tên, địa chỉ thường trú, điện thoại, số giấy chứng minh nhân dân, ngày cấp, nơi cấp*

2. Giới thiệu chung:

Giới thiệu về tổ chức, cá nhân đề nghị cấp giấy phép khai thác; mục đích khai thác; tác động của việc khai thác, v.v.

3. Mô tả hiện trạng của khu vực đề nghị khai thác:

a) *Vị trí khu vực khai thác: thuộc lô: ... , khoảnh: ... , tiểu khu: ...*

b) *Ranh giới: mô tả rõ ranh giới tự nhiên, kèm bản đồ khu khai thác tỷ lệ 1:5.000 hoặc 1:10.000*

c) *Diện tích khu vực khai thác:*

d) *Tên chủ rừng: địa chỉ, số giấy chứng nhận quyền sử dụng đất hoặc Quyết định giao, cho thuê đất rừng: (trường hợp có 2 chủ rừng trở lên thì lập bảng kèm theo)*

d) *Loại rừng/ hệ sinh thái khu vực khai thác:*

4. Thời gian khai thác: *từ ngày ... tháng ... năm ... đến ngày ... tháng ... năm ...*

5. Loài đề nghị khai thác:

- *Tên loài (bao gồm tên thông thường và tên khoa học):*

- *Số lượng, đơn vị tính (bằng số và bằng chữ):* ; trong đó:

+ *Con non:*

+ *Con trưởng thành:*

+ *Khác (nếu rõ):*

6. Phương án khai thác:

- *Phương tiện, công cụ khai thác:*

- *Phương thức khai thác (săn, bẫy, lưới,...):*

- *Danh sách những người thực hiện khai thác:*

..... ngày..... tháng năm

Tổ chức, cá nhân đề nghị

(ký ghi rõ họ tên, đóng dấu nếu là tổ chức)

Mẫu số 3: Báo cáo đánh giá quần thể động vật rừng thông thường

(Ban hành kèm theo Thông tư số 47 /2012/TT-BNNPTNT, ngày 25 tháng 9 năm 2012 của Bộ trưởng Bộ Nông nghiệp và Phát triển nông thôn)

Tên đơn vị tư vấn

CỘNG HÒA XÃ HỘI CHỦ NGHĨA VIỆT NAM
Độc lập - Tự do - Hạnh phúc

BÁO CÁO ĐÁNH GIÁ QUẦN THỂ ĐỘNG VẬT RỪNG THÔNG THƯỜNG

1. Đặt vấn đề:

Giới thiệu về chức năng, nhiệm vụ, lịch sử hình thành, quá trình thực hiện các hoạt động có liên quan, v.v. của đơn vị tư vấn, tổ chức thực hiện việc khai thác; mục đích xây dựng báo cáo đánh giá quần thể; điều kiện tự nhiên, kinh tế, xã hội và những nghiên cứu đã được thực hiện ở địa bàn trước đây và các thông tin khác có liên quan.

2. Tổng quan khu vực thực hiện:

Nêu rõ địa điểm, ranh giới, diện tích khu vực điều tra; hiện trạng rừng, khu hệ động vật, thực vật khu vực thực hiện điều tra, đánh giá.

3. Phương pháp, thời gian thực hiện (thống kê các nội dung điều tra và các phương pháp đã thực hiện các nội dung đó, kèm theo các mẫu biểu nếu có):

4. Kết quả điều tra, đánh giá loài đề nghị khai thác:

- Mô tả đặc tính sinh học của loài;
- Xác định kích thước quần thể, phân bố theo sinh cảnh, mật độ/ trữ lượng; tăng trưởng số lượng (số lượng sinh sản trung bình hàng năm, tỷ lệ sống sót); tử vong (tổng số tử vong, tỷ lệ tử vong trước tuổi trưởng thành sinh dục); tỷ lệ di cư, nhập cư; tuổi và giới tính (tuổi trung bình của quần thể, tháp cấu trúc tuổi, tuổi trưởng thành sinh dục trung bình);
- Xác định khả năng khai thác, mùa sinh sản, mùa khai thác; số lượng, loại, thời gian được phép khai thác để đảm bảo phát triển bền vững;
- Đánh giá sự biến đổi của quần thể sau khi khai thác trong thời gian tới.
- Xây dựng bản đồ điều tra, phân bố loài đề nghị khai thác tỷ lệ 1:5.000 hoặc 1:10.000.

5. Đề xuất phương án khai thác: *Phương tiện, công cụ, hình thức khai thác*

6. Kết luận và kiến nghị:

7. Phụ lục: *trình bày những thông tin chưa được nêu trong phần kết quả như: danh lục động vật, thực vật, các bảng số liệu, hình ảnh và các tài liệu khác có liên quan.*

8. Tài liệu tham khảo:

....., ngày tháng năm

Thủ trưởng đơn vị
(ký ghi rõ họ tên, đóng dấu)

2. Tên thủ tục: Cấp giấy phép khai thác động vật rừng thông thường từ tự nhiên không vì mục đích thương mại trên các lâm phận của các chủ rừng thuộc địa phương quản lý

Trình tự thực hiện	<p>Bước 1: Tổ chức, cá nhân gửi hồ sơ trực tiếp hoặc qua dịch vụ bưu chính đến Hạt Kiểm lâm các huyện, thành phố vào giờ hành chính các ngày làm việc trong tuần.</p> <p>Bước 2: Tiếp nhận hồ sơ:</p> <ul style="list-style-type: none"> - Trường hợp hồ sơ hợp lệ: Hạt Kiểm lâm trong thời hạn 05 (năm) ngày làm việc kể từ ngày nhận được hồ sơ phải xem xét, xác nhận những thông tin trong hồ sơ bằng văn bản và gửi hồ sơ đến Chi cục Kiểm lâm. - Trường hợp hồ sơ không hợp lệ, trong thời hạn 03 (ba) ngày làm việc kể từ ngày nhận được hồ sơ, Hạt Kiểm lâm phải thông báo bằng văn bản cho tổ chức, cá nhân nộp hồ sơ biết chỉnh sửa, bổ sung hoàn chỉnh. <p>Bước 3: Trong thời hạn 03 (ba) ngày làm việc kể từ ngày nhận được hồ sơ do Hạt Kiểm lâm chuyển đến, Chi cục Kiểm lâm gửi hồ sơ và báo cáo Sở Nông nghiệp và Phát triển nông thôn. Trong thời hạn 03 (ba) ngày làm việc kể từ ngày nhận được hồ sơ và báo cáo của Chi cục Kiểm lâm, Sở Nông nghiệp và Phát triển nông thôn cấp giấy phép khai thác hoặc thông báo bằng văn bản lý do không cấp giấy phép khai thác.</p> <p>Bước 4: Trong thời hạn 02 (hai) ngày làm việc kể từ ngày ký giấy phép khai thác hoặc văn bản thông báo lý do không cấp giấy phép khai thác, cơ quan cấp giấy phép gửi kết quả cho cơ quan Kiểm lâm sở tại tiếp nhận hồ sơ.</p> <p>Bước 5: Tổ chức, cá nhân nhận kết quả trực tiếp tại Hạt Kiểm lâm các huyện, thành phố vào giờ hành chính của các ngày làm việc hoặc qua dịch vụ bưu chính.</p>
Cách thức thực hiện	Trực tiếp tại trụ sở cơ quan hoặc qua dịch vụ bưu chính
Thành phần, số lượng hồ sơ	<p>a) Thành phần hồ sơ:</p> <ul style="list-style-type: none"> - Bản chính đề nghị cấp giấy phép khai thác thể hiện rõ các nội dung: tên, địa chỉ, số giấy phép kinh doanh hoặc quyết định thành lập của tổ chức đề nghị; tên loài, số lượng, địa danh, thời gian; mục đích, phương thức khai thác (<i>theo mẫu</i>); - Bản chính thuyết minh phương án khai thác thể hiện rõ các nội dung: tên, địa chỉ, số giấy phép kinh doanh hoặc quyết định thành lập của tổ chức đề nghị; mô tả hiện trạng của khu vực khai thác; thời gian khai thác; tên loài, số lượng khai thác; phương tiện, công cụ, phương thức, danh sách những người thực hiện khai thác (<i>theo mẫu</i>); - Bản sao có chứng thực văn bản ký kết về chương trình hợp tác nghiên cứu khoa học hoặc quyết định thực hiện đề tài, dự án, chương trình nghiên cứu khoa học đối với mẫu vật nghiên cứu khoa học; hoặc văn bản đồng ý của Bộ Nông nghiệp và Phát triển nông thôn đối với trường hợp khai thác phục vụ ngoại giao, trao đổi giữa các vườn thú, triển lãm phi lợi nhuận, biểu diễn xiếc phi lợi nhuận, trao đổi mẫu vật với Cơ quan quản lý CITES các nước thành viên; - Bản sao có chứng thực giấy phép đăng ký kinh doanh hoặc quyết định thành lập của tổ chức đề nghị cấp giấy phép. <p>b) Số lượng hồ sơ: 01 bộ</p>
Thời hạn giải quyết	13 ngày làm việc
Đối tượng thực hiện	Tổ chức, cá nhân
Cơ quan thực hiện TTHC	<ul style="list-style-type: none"> - Cơ quan có thẩm quyền quyết định theo quy định: Sở Nông nghiệp và phát triển nông thôn - Cơ quan trực tiếp thực hiện TTHC: Hạt Kiểm lâm huyện, thành phố. - Cơ quan phối hợp (nếu có): Chi cục Kiểm lâm.

Kết quả:	Giấy phép
Lệ phí (nếu có):	Không
Tên mẫu đơn, tờ khai:	- Đề nghị cấp giấy phép khai thác từ tự nhiên động vật rừng thông thường (Mẫu số 1 Thông tư số 47/2012/TT-BNNPTNT, ngày 25/9/2012) ⁽¹⁵⁾ - Thuyết minh phương án khai thác từ tự nhiên động vật rừng thông thường (Mẫu số 2 Thông tư số 47/2012/TT-BNNPTNT, ngày 25/9/2012) ⁽¹⁶⁾
Yêu cầu, điều kiện (nếu có):	1. Có giấy phép khai thác do cơ quan có thẩm quyền cấp. 2. Sử dụng công cụ, phương tiện đảm bảo an toàn trong quá trình khai thác, không gây tổn hại sinh cảnh và môi trường; 3. Được sự đồng ý của chủ rừng đối với tổ chức, cá nhân khai thác không đồng thời là chủ rừng;
Căn cứ pháp lý:	- Nghị định số 23/2006/NĐ-CP ngày 03/3/2006 của Chính phủ - Thông tư số 47/2012/TT-BNNPTNT ngày 25/9/2012 của Bộ Nông nghiệp và PTNT

⁽¹⁵⁾ Sử dụng mẫu Giấy đề nghị tại TTHC số 1, mục III-Lĩnh vực Kiểm lâm (Mẫu số 1)

⁽¹⁶⁾ Sử dụng mẫu Thuyết minh phương án tại TTHC số 1, mục III-Lĩnh vực Kiểm lâm (Mẫu số 2)

3. Tên thủ tục: *Xác nhận lâm sản lưu thông.*

Trình tự thực hiện	<p>Bước 1. Tổ chức, cá nhân nộp hồ sơ xác nhận lâm sản lưu thông tại Hạt Kiểm lâm các huyện, thành phố, Hạt Kiểm lâm các Ban quản lý rừng phòng hộ, đặc dụng (<i>gọi chung là cơ quan kiểm lâm sở tại</i>), UBND cấp xã đề nghị xác nhận lâm sản lưu thông vào giờ hành chính của các ngày làm việc.</p> <p>Bước 2. Công chức Kiểm lâm được giao nhiệm vụ thẩm định hồ sơ lâm sản xác nhận lưu thông.</p> <ul style="list-style-type: none"> - Nếu hồ sơ xin xác nhận lâm sản đầy đủ theo quy định thì tiếp nhận hồ sơ và viết giấy hẹn. - Nếu hồ sơ chưa đủ thì hướng dẫn chủ lâm sản bổ sung hoàn chỉnh hồ sơ trong thời hạn 03 ngày làm việc; trong trường hợp phải xác minh nguồn gốc lâm sản, số lượng, khối lượng lâm sản thì thời hạn tối đa không quá 05 ngày làm việc kể từ ngày nhận hồ sơ hợp lệ hoặc trả lời cho chủ lâm sản biết lý do không xác nhận lâm sản lưu thông. <p>Bước 3. Kiểm tra thực tế lâm sản xin xác nhận lưu thông, lập biên bản kiểm tra và ký xác nhận vào Bảng kê lâm sản.</p> <p>Bước 4. Tổ chức, cá nhân nhận kết quả hồ sơ lâm sản lưu thông tại Cơ quan Kiểm lâm sở tại, UBND cấp xã vào giờ hành chính của các ngày làm việc.</p>
Cách thức thực hiện	<ul style="list-style-type: none"> - Giải quyết tại trụ sở cơ quan Kiểm lâm sở tại, UBND cấp xã - Kiểm tra thực tế nơi có lâm sản xin xác nhận lưu thông.
Thành phần, số lượng hồ sơ	<p>a) Thành phần hồ sơ, bao gồm:</p> <ul style="list-style-type: none"> - Bảng kê lâm sản do chủ lâm sản lập 02 bản gốc (<i>theo mẫu</i>); - Hóa đơn bán hàng theo quy định của Bộ Tài chính; - Các tài liệu chứng minh nguồn gốc lâm sản hợp pháp; <p>Trường hợp lâm sản mua của nhiều cộng đồng, hộ gia đình, cá nhân khai thác từ vườn nhà, trang trại, cây trồng phân tán thì người mua lâm sản lập bảng kê lâm sản, có chữ ký xác nhận của đại diện cộng đồng, hộ gia đình.</p> <p>b) Số lượng hồ sơ: 02 bộ (<i>01 bộ gốc và 01 bộ phô to</i>).</p>
Thời hạn giải quyết	03 ngày làm việc kể từ khi nhận đủ hồ sơ hợp lệ; 05 ngày làm việc trong trường hợp phải xác minh nguồn gốc lâm sản, số lượng, khối lượng lâm sản.
Đối tượng thực hiện	Tổ chức, cá nhân, hộ gia đình, cộng đồng dân cư
Cơ quan thực hiện	Cơ quan Kiểm lâm sở tại, UBND cấp xã.
Kết quả:	<ul style="list-style-type: none"> - Biên bản kiểm tra; - Bảng kê lâm sản có xác nhận của cơ quan Kiểm lâm sở tại, UBND cấp xã.
Lệ phí (nếu có):	Không
Tên mẫu đơn, tờ khai:	- Bảng kê lâm sản (<i>Mẫu số 01 Thông tư số 01/2012/TT-BNNPTNT ngày 04/01/2012</i>).
Yêu cầu, điều kiện (nếu có):	Không
Căn cứ pháp lý	<ul style="list-style-type: none"> - <i>Thông tư số 01/2012/TT-BNNPTNT ngày 04/01/2012 của Bộ Nông nghiệp và PTNT;</i> - <i>Thông tư số 42/2012/TT-BNNPTNT ngày 21/8/2012 của Bộ Nông nghiệp và PTNT;</i> - <i>Thông tư số 21/2016/TT-BNNPTNT ngày 28/6/2016 của Bộ Nông nghiệp và PTNT.</i>

4. Tên thủ tục: *Đóng dấu búa Kiểm lâm.*

Trình tự thực hiện	<p>Bước 1: Tổ chức, cá nhân, nộp hồ sơ xin đóng búa kiểm lâm trực tiếp tại Chi cục Kiểm lâm hoặc Hạt Kiểm lâm các huyện, thành phố vào giờ hành chính của các ngày làm việc.</p> <p>Bước 2: Công chức được giao nhiệm vụ kiểm tra và tiếp nhận hồ sơ đề nghị đóng búa Kiểm lâm.</p> <ul style="list-style-type: none"> - Trường hợp hồ sơ đầy đủ theo quy định thì tiếp nhận hồ sơ và viết phiếu hẹn. - Trường hợp hồ sơ chưa đủ thì hướng dẫn chủ rừng hoặc chủ gỗ bổ sung hoàn chỉnh hồ sơ trong thời hạn 02 ngày làm việc. <p>Bước 3: Tiến hành xác minh đối tượng, nguồn gốc gỗ theo quy định trước khi đóng búa kiểm lâm. Lập biên bản kiểm tra gỗ đề nghị đóng búa kiểm lâm theo quy định.</p> <p>Bước 4: Trong thời hạn 10 ngày làm việc kể từ ngày nhận hồ sơ hợp lệ công chức Kiểm lâm được giao nhiệm vụ tiến hành đóng búa kiểm lâm.</p> <p>Bước 5: Tổ chức, cá nhân nhận kết quả tại Chi cục Kiểm lâm hoặc Hạt Kiểm lâm các huyện, thành phố vào giờ hành chính của các ngày làm việc.</p>
Cách thức thực hiện	Trực tiếp tại trụ sở cơ quan; Kiểm tra tại hiện trường.
Thành phần, số lượng hồ sơ	<p>a) Hồ sơ gồm:</p> <ul style="list-style-type: none"> - Giấy giới thiệu của cơ quan, tổ chức quản lý người nộp hồ sơ đề nghị đóng búa kiểm lâm. - Lý lịch gỗ do chủ rừng hoặc chủ gỗ lập (<i>theo mẫu</i>). - Các giấy tờ chứng minh nguồn gốc gỗ hợp pháp. <p>b) Số lượng: 02 bộ (<i>01 bộ gốc và 01 bộ photo</i>)</p>
Thời hạn giải quyết	10 ngày làm việc kể từ khi nhận đủ hồ sơ hợp lệ.
Đối tượng thực hiện	Tổ chức, cá nhân
Cơ quan thực hiện	Chi cục Kiểm lâm; Hạt Kiểm lâm các huyện, thành phố.
Kết quả	<ul style="list-style-type: none"> - Biên bản xác nhận gỗ đóng búa Kiểm lâm; - Bảng kê (lý lịch) gỗ đóng búa Kiểm lâm có xác nhận của Chi cục Kiểm lâm; Hạt Kiểm lâm các huyện, thành phố.
Phí, lệ phí (Nếu có)	Không
Tên mẫu đơn, tờ khai	Lý lịch gỗ tròn hoặc gỗ xẻ (<i>Phụ lục I, Quyết định số 44/2006/QĐ-BNN ngày 01/6/2006</i>)
Yêu cầu, điều kiện (nếu có):	Không
Căn cứ pháp lý của TTHC	<ul style="list-style-type: none"> - <i>Quyết định số 44/2006/QĐ-BNN ngày 01/6/2006 của Bộ trưởng Bộ Nông nghiệp và PTNT;</i> - <i>Quyết định số 107/2007/QĐ-BNN ngày 31/12/2007 của Bộ trưởng Bộ Nông nghiệp và PTNT;</i> - <i>Thông tư số 25/2011/TT-BNNPTNT ngày 6/4/2011 của Bộ Nông nghiệp và PTNT;</i> - <i>Thông tư số 21/2016/TT-BNNPTNT ngày 28/6/2016 của Bộ Nông nghiệp và PTNT.</i>

5. Tên thủ tục: Cấp Giấy chứng nhận đăng ký trại nuôi sinh sản, trại nuôi sinh trưởng, cơ sở trồng cây nhân tạo các loài động vật, thực vật hoang dã quy định tại Phụ lục I của CITES.

Trình tự thực hiện	<p>Bước 1. Tổ chức, cá nhân có nhu cầu nộp hồ sơ trực tiếp hoặc qua dịch vụ bưu chính tại Bộ phận tiếp nhận và trả kết quả - Chi cục Kiểm lâm tỉnh Kon Tum</p> <ul style="list-style-type: none"> - Địa chỉ: 806 Phan Đình Phùng, thành phố Kon Tum. - Thời gian: vào giờ hành chính các ngày làm việc trong tuần. <p>Bước 2. Công chức tiếp nhận kiểm tra tính hợp lệ của hồ sơ. Nếu hồ sơ hợp lệ thì tiếp nhận giải quyết.</p> <ul style="list-style-type: none"> - Trong thời hạn ba (03) ngày làm việc kể từ ngày nhận được hồ sơ đăng ký, nếu hồ sơ chưa đạt yêu cầu, Cơ quan tiếp nhận hồ sơ phải thông báo cho tổ chức, hộ gia đình, cá nhân để hoàn thiện hồ sơ. - Trong thời hạn mười lăm (15) ngày làm việc, kể từ khi nhận được hồ sơ đầy đủ theo quy định, Cơ quan tiếp nhận hồ sơ phải hoàn thành việc thẩm định và gửi hồ sơ đã thẩm định cho Cơ quan quản lý CITES Việt Nam. - Trường hợp từ chối tiếp nhận hồ sơ; trong thời hạn năm (05) ngày làm việc Cơ quan quản lý CITES Việt Nam phải thông báo lý do từ chối cho Cơ quan thẩm định hồ sơ và tổ chức, hộ gia đình, cá nhân đăng ký trại nuôi sinh sản, trại nuôi sinh trưởng, cơ sở trồng cây nhân tạo. Trường hợp chấp nhận hồ sơ, Cơ quan quản lý CITES Việt Nam phải xem xét, gửi hồ sơ đăng ký cho Ban Thư ký Công ước CITES quốc tế để xem xét, chấp nhận trong thời hạn mười lăm (15) ngày làm việc sau khi nhận được hồ sơ đăng ký đã được thẩm định. Trong thời hạn năm (05) ngày làm việc kể từ khi nhận được ý kiến chấp nhận của Ban Thư ký CITES quốc tế, Cơ quan quản lý CITES Việt Nam phải cấp giấy chứng nhận đăng ký trại nuôi sinh sản, trại nuôi sinh trưởng, cơ sở trồng cây nhân tạo vì mục đích thương mại loài thuộc Phụ lục I của CITES cho tổ chức, hộ gia đình, cá nhân <p>Bước 3. Tổ chức, cá nhân nhận kết quả trực tiếp tại Bộ phận tiếp nhận và trả kết quả - Chi cục Kiểm lâm hoặc qua dịch vụ bưu chính.</p> <ul style="list-style-type: none"> - Thời gian: vào giờ hành chính các ngày làm việc trong tuần.
Cách thức thực hiện	<ul style="list-style-type: none"> - Trực tiếp tại trụ sở cơ quan hoặc qua dịch vụ bưu chính; - Kiểm tra tại hiện trường.
Thành phần, số lượng hồ sơ	<p>a) Thành phần hồ sơ bao gồm:</p> <ul style="list-style-type: none"> - Văn bản đề nghị cấp giấy chứng nhận (<i>theo mẫu</i>). - Hồ sơ kèm theo văn bản đề nghị cấp Giấy chứng nhận đăng ký trại nuôi sinh sản, trại nuôi sinh trưởng, cơ sở trồng cây nhân tạo các loài động vật, thực vật hoang dã (<i>theo mẫu</i>); <p>b) Số lượng hồ sơ: 01 bản chính</p>
Thời hạn giải quyết	<p>15 ngày làm việc (Mục đích tiêu thụ trong nước)</p> <p>35 ngày làm việc (Mục đích xuất khẩu nước ngoài).</p>
Đối tượng thực hiện	Tổ chức, cá nhân
Cơ quan thực hiện TTHC	<ul style="list-style-type: none"> - Cơ quan có thẩm quyền quyết định theo quy định: Ban thư ký CITES Quốc tế - Cơ quan hoặc người có thẩm quyền được uỷ quyền hoặc phân cấp thực hiện (nếu có): Cơ quan quản lý CITES Việt Nam - Cơ quan trực tiếp thực hiện TTHC: Chi cục Kiểm lâm tỉnh Kon Tum
Kết quả	Giấy chứng nhận
Lệ phí	Không
Tên mẫu đơn, tờ khai:	- Mẫu đề nghị cấp giấy phép, chứng nhận cơ sở trồng cây nhân tạo các loài phụ lục I của Công ước CITES (<i>Phụ lục III-A Nghị định số</i>

	<p>98/2011/NĐ-CP ngày 26/10/2011).</p> <p>- Mẫu hồ sơ gửi kèm công văn đề nghị đăng ký các trại nuôi sinh sản động vật hoang dã qui định tại phụ lục I của Công ước CITES (Phụ lục III-B Nghị định số 98/2011/NĐ-CP ngày 26/10/2011)</p>
Yêu cầu, điều kiện (nếu có):	<p>1. Trại nuôi sinh sản, trại nuôi sinh trường động vật phải có các điều kiện sau đây:</p> <ul style="list-style-type: none"> - Chuồng, trại được xây dựng phù hợp với đặc tính của loài nuôi và năng lực sản xuất của trại nuôi. - Đăng ký trại nuôi sinh sản những loài động vật đã được cơ quan khoa học CITES Việt Nam xác nhận bằng văn bản là có khả năng sinh sản liên tiếp qua nhiều thế hệ trong môi trường có kiểm soát. - Đăng ký trại nuôi sinh trường những loài động vật đã được cơ quan khoa học CITES Việt Nam xác nhận bằng văn bản là việc nuôi sinh trường không ảnh hưởng tới việc bảo tồn loài đó trong tự nhiên. - Bảo đảm các điều kiện an toàn cho người và vệ sinh môi trường theo quy định của Nhà nước. - Có người đủ chuyên môn đáp ứng yêu cầu quản lý, kỹ thuật nuôi sinh sản, nuôi sinh trường, chăm sóc loài vật nuôi và ngăn ngừa dịch bệnh. - Tổ chức, hộ gia đình, cá nhân khai thác con non, trứng từ tự nhiên để nuôi sinh trường, ấp nở nhằm mục đích thương mại phải được cơ quan quản lý quy định tại Điều 9 Nghị định 82/2006/NĐ-CP cho phép (có phụ lục kèm theo). <p>2. Cơ sở trồng cây nhân tạo các loài thực vật phải có các điều kiện sau đây:</p> <ul style="list-style-type: none"> - Cơ sở được xây dựng phù hợp với đặc tính của loài cây trồng và năng lực sản xuất của cơ sở trồng cây nhân tạo. - Cơ sở trồng cây nhân tạo phải được cơ quan khoa học CITES Việt Nam xác nhận việc trồng cây nhân tạo không ảnh hưởng đến sự tồn tại của loài đó trong tự nhiên. - Có người đủ chuyên môn đáp ứng yêu cầu quản lý, kỹ thuật trồng cây nhân tạo, chăm sóc cây trồng và ngăn ngừa dịch bệnh.
Căn cứ pháp lý:	<ul style="list-style-type: none"> - Nghị định số 82/2006/NĐ-CP ngày 10/8/2006 của Chính phủ; - Nghị định số 98/2011/NĐ-CP ngày 26/10/2011 của Chính phủ.

PHỤ LỤC III-A

MẪU ĐỀ NGHỊ CẤP GIẤY PHÉP, CHỨNG NHẬN CƠ SỞ TRỒNG CÂY NHÂN TẠO CÁC LOÀI PHỤ LỤC I CỦA CÔNG ƯỚC CITES

(Ban hành kèm theo Nghị định số 98/2011/NĐ-CP ngày 26 tháng 10 năm 2011 của Chính phủ)

1. Tên và địa chỉ của cơ sở/Name and address of the requested farm:
2. Họ, tên chủ cơ sở hoặc người đại diện/Full name owners or their representatives:
Số CMND/Hộ chiếu/ID/Passport: Ngày cấp/date: Nơi cấp/place:
3. Loài đăng ký trồng cây nhân tạo (tên khoa học, tên thông thường)
4. Số lượng loài thực vật đăng ký trồng cây nhân tạo
5. Mô tả nguồn giống của loài đăng ký trồng cây nhân tạo (tài liệu chứng minh nguồn giống được khai thác hoặc nhập khẩu hợp pháp:
6. Mô tả phương pháp trồng cây nhân tạo:
7. Mô tả điều kiện hạ tầng cơ sở:
8. Sản lượng hàng năm trước đây, hiện tại và dự kiến trong các năm tới:
9. Giấy chứng nhận mẫu vật không mang dịch bệnh hoặc không gây hại cho các hoạt động kinh tế khác của quốc gia đối với các cơ sở trồng cây nhân tạo những loài không phân bố ở Việt Nam:
10. Các thông tin khác theo yêu cầu của Công ước CITES đối với những loài thực vật quy định tại Phụ lục I của Công ước CITES:

PHỤ LỤC III-B

MẪU HỒ SƠ GỬI KÈM CÔNG VĂN ĐỀ NGHỊ ĐĂNG KÝ CÁC TRẠI NUÔI SINH SẢN ĐỘNG VẬT HOANG DÃ QUY ĐỊNH TẠI PHỤ LỤC I CỦA CÔNG ƯỚC CITES
(Ban hành kèm theo Nghị định số 98/2011/NĐ-CP ngày 26 tháng 10 năm 2011 của Chính phủ)

1. Tên và địa chỉ của trại:
2. Họ, tên chủ cơ sở hoặc người đại diện:
Số CMND/Hộ chiếu/ID/Passport: Ngày cấp: Nơi cấp:
3. Loài đăng ký gây nuôi sinh sản (tên khoa học, tên thông thường):
4. Thông tin chi tiết về số lượng và tuổi của con đực, cái trong đàn giống sinh sản:
5. Tài liệu chứng minh các con giống có nguồn gốc hợp pháp theo quy định hiện hành hoặc nếu nhập khẩu thì phải chứng minh được việc nhập khẩu phù hợp với các quy định của Công ước CITES và luật pháp quốc gia:
6. Nếu trại mới sản xuất được thế hệ F1 thì cung cấp tài liệu chứng minh trại được quản lý và hoạt động theo phương pháp mà một trại khác đã áp dụng và được công nhận đã sản xuất được thế hệ F2:
7. Sản lượng hàng năm trước đây, hiện tại và dự kiến trong các năm tới:
8. Loại sản phẩm (động vật sống, da, xương, huyết thanh, các bộ phận hoặc dẫn xuất khác):
9. Mô tả chi tiết phương pháp đánh dấu mẫu vật (dùng thẻ, chíp điện tử, cắt tai, cắt vẩy), nhằm xác định nguồn giống sinh sản, các thế hệ kế tiếp và các loại sản phẩm xuất khẩu:
10. Mô tả cơ sở hạ tầng của trại nuôi: diện tích, công nghệ chăn nuôi, cung cấp thức ăn, khả năng thú y, vệ sinh môi trường, cách thức lưu trữ thông tin:
11. Các trại nuôi sinh sản những loài không phân bố ở Việt Nam phải trình bằng chứng nguồn giống là mẫu vật tiền Công ước, có nguồn gốc từ mẫu vật tiền Công ước hoặc được đánh bắt tại quốc gia có loài đó phân bố theo đúng các quy định của Công ước và luật pháp của quốc gia đó:
12. Các trại nuôi sinh sản những loài không phân bố ở Việt Nam phải trình giấy chứng nhận mẫu vật không mang dịch bệnh hoặc không gây hại cho các hoạt động kinh tế của quốc gia:
13. Các thông tin khác theo yêu cầu của Công ước CITES đối với những loài động vật quy định tại Phụ lục I của Công ước CITES:

Phụ lục: Điều 9 Nghị định 82/2006/NĐ-CP ngày 10/8/2006 của Chính phủ

Điều 9. Trách nhiệm quản lý nuôi sinh sản, nuôi sinh trưởng, trồng cây nhân tạo các loài động vật, thực vật hoang dã nguy cấp, quý, hiếm

1. Cơ quan Kiểm lâm tỉnh, thành phố trực thuộc Trung ương (sau đây gọi là cơ quan Kiểm lâm tỉnh) có trách nhiệm quản lý, xác nhận năng lực sản xuất của các trại nuôi sinh sản, trại nuôi sinh trưởng, cơ sở trồng cây nhân tạo các loài động vật, thực vật hoang dã nguy cấp, quý, hiếm (trừ các loài thủy sinh) quy định tại Nghị định này. Những địa phương không có cơ quan kiểm lâm thì Bộ Nông nghiệp và Phát triển nông thôn chỉ định cơ quan quản lý chuyên ngành thực hiện trách nhiệm này.

2. Cơ quan bảo vệ nguồn lợi thủy sản tỉnh, thành phố trực thuộc Trung ương có trách nhiệm quản lý, xác nhận năng lực sản xuất của các trại nuôi sinh sản, trại nuôi sinh trưởng, cơ sở trồng cây nhân tạo các loài thủy sinh. Những địa phương không có cơ quan bảo vệ nguồn lợi thủy sản thì sở quản lý chuyên ngành về thủy sản thực hiện trách nhiệm này.

6. Tên thủ tục: Cấp Chứng nhận đăng ký trại nuôi sinh sản, trại nuôi sinh trưởng, cơ sở trồng cấy nhân tạo các loài động vật, thực vật hoang dã quy định tại Phụ lục II, III của CITES.

Trình tự thực hiện	<p>Bước 1. Tổ chức, cá nhân có nhu cầu nộp hồ sơ trực tiếp hoặc qua dịch vụ bưu chính tại Bộ phận tiếp nhận và trả kết quả- Chi cục kiểm lâm tỉnh Kon Tum.</p> <ul style="list-style-type: none"> - Địa chỉ: 806 Phan Đình Phùng, thành phố Kon Tum. - Thời gian: vào giờ hành chính các ngày làm việc trong tuần. <p>Bước 2. Công chức tiếp nhận kiểm tra tính hợp lệ của hồ sơ. Nếu hồ sơ hợp lệ thì tiếp nhận giải quyết.</p> <ul style="list-style-type: none"> - Trong thời hạn ba (03) ngày làm việc kể từ ngày nhận được hồ sơ đăng ký, nếu hồ sơ chưa đạt yêu cầu, Chi cục Kiểm lâm thông báo cho tổ chức, hộ gia đình, cá nhân để hoàn thiện hồ sơ theo quy định. - Trong thời hạn bảy (07) ngày làm việc, kể từ khi nhận được hồ sơ đầy đủ theo quy định, Chi cục Kiểm lâm tiến hành thẩm định và cấp giấy chứng nhận. <p>Bước 3. Tổ chức, cá nhân nhận kết quả trực tiếp tại Bộ phận tiếp nhận và trả kết quả - Chi cục Kiểm lâm hoặc qua dịch vụ bưu chính.</p> <p>Thời gian: Giờ hành chính các ngày làm việc trong tuần.</p>
Cách thức thực hiện	<ul style="list-style-type: none"> - Trực tiếp tại trụ sở cơ quan hoặc qua dịch vụ bưu chính; - Kiểm tra tại hiện trường.
Thành phần, số lượng hồ sơ	<p>a) Thành phần hồ sơ bao gồm:</p> <ul style="list-style-type: none"> - Văn bản đề nghị cấp giấy chứng nhận. - Hồ sơ kèm theo văn bản đề nghị cấp Giấy chứng nhận đăng ký trại nuôi sinh sản, trại nuôi sinh trưởng, cơ sở trồng cấy nhân tạo các loài động vật, thực vật hoang dã (<i>theo mẫu</i>); <p>b) Số lượng hồ sơ: 01 bản chính</p>
Thời hạn giải quyết	07 ngày làm việc
Đối tượng thực hiện	Tổ chức, cá nhân
Cơ quan thực hiện	Chi cục Kiểm lâm tỉnh Kon Tum
Kết quả	Giấy chứng nhận
Lệ phí	Không
Tên mẫu đơn, tờ khai:	<ul style="list-style-type: none"> - Hồ sơ kèm theo công văn đề nghị đăng ký cơ sở trồng cấy nhân tạo thực vật hoang dã quy định tại Phụ lục II, III của Công ước CITES và theo quy định của pháp luật Việt Nam (<i>Phụ lục IV-A Nghị định số 98/2011/NĐ-CP ngày 26/10/2011</i>). - Hồ sơ kèm theo công văn đề nghị đăng ký trại nuôi sinh sản động vật hoang dã quy định tại Phụ lục II, III của Công ước CITES và theo quy định của pháp luật Việt Nam (<i>Phụ lục IV-B Nghị định số 98/2011/NĐ-CP ngày 26/10/2011</i>)
Yêu cầu, điều kiện (nếu có):	<p>1. Trại nuôi sinh sản, trại nuôi sinh trưởng động vật phải có các điều kiện sau đây:</p> <ul style="list-style-type: none"> - Chuồng, trại được xây dựng phù hợp với đặc tính của loài nuôi và năng lực sản xuất của trại nuôi. - Đăng ký trại nuôi sinh sản những loài động vật đã được cơ quan khoa học CITES Việt Nam xác nhận bằng văn bản là có khả năng sinh sản liên tiếp qua nhiều thế hệ trong môi trường có kiểm soát. - Đăng ký trại nuôi sinh trưởng những loài động vật đã được cơ quan khoa học CITES Việt Nam xác nhận bằng văn bản là việc nuôi sinh trưởng không ảnh hưởng tới việc bảo tồn loài đó trong tự nhiên. - Bảo đảm các điều kiện an toàn cho người và vệ sinh môi trường theo quy định của Nhà nước. - Có người đủ chuyên môn đáp ứng yêu cầu quản lý, kỹ thuật nuôi sinh

	<p>sản, nuôi sinh trưởng, chăm sóc loài vật nuôi và ngăn ngừa dịch bệnh.</p> <ul style="list-style-type: none"> - Tổ chức, hộ gia đình, cá nhân khai thác con non, trứng từ tự nhiên để nuôi sinh trưởng, ấp nở nhằm mục đích thương mại phải được cơ quan quản lý quy định tại Điều 9 Nghị định 82/2006/NĐ-CP cho phép (<i>phụ lục kèm theo tại TTHC số 5, mục III-Lĩnh vực Kiểm lâm</i>). <p>2. Cơ sở trồng cây nhân tạo các loài thực vật phải có các điều kiện sau đây:</p> <ul style="list-style-type: none"> - Cơ sở được xây dựng phù hợp với đặc tính của loài cây trồng và năng lực sản xuất của cơ sở trồng cây nhân tạo. - Cơ sở trồng cây nhân tạo phải được cơ quan khoa học CITES Việt Nam xác nhận việc trồng cây nhân tạo không ảnh hưởng đến sự tồn tại của loài đó trong tự nhiên. - Có người đủ chuyên môn đáp ứng yêu cầu quản lý, kỹ thuật trồng cây nhân tạo, chăm sóc cây trồng và ngăn ngừa dịch bệnh.
Căn cứ pháp lý:	<ul style="list-style-type: none"> - <i>Nghị định số 82/2006/NĐ-CP ngày 10/8/2006 của Chính phủ;</i> - <i>Nghị định số 98/2011/NĐ-CP ngày 26/10/2011 của Chính phủ.</i>

PHỤ LỤC IV-A

HỒ SƠ KÈM THEO CÔNG VĂN ĐỀ NGHỊ ĐĂNG KÝ CƠ SỞ TRỒNG CÂY NHÂN TẠO THỰC VẬT HOANG DÃ QUY ĐỊNH TẠI PHỤ LỤC II, III CỦA CÔNG ƯỚC CITES VÀ THEO QUY ĐỊNH CỦA PHÁP LUẬT VIỆT NAM

(Ban hành kèm theo Nghị định số 98/2011/NĐ-CP ngày 26 tháng 10 năm 2011 của Chính phủ)

1. Tên và địa chỉ của cơ sở:
2. Họ, tên chủ cơ sở hoặc người đại diện:
Số CMND/Hộ chiếu/ID/Passport: Ngày cấp: Nơi cấp:
3. Loài đăng ký trồng cây nhân tạo (tên khoa học và tên thông thường):
4. Mô tả số lượng nguồn giống khai thác hợp pháp từ tự nhiên:
5. Mô tả điều kiện hạ tầng và phương thức trồng cây/:
6. Sản lượng hàng năm trước đây, hiện tại và dự kiến trong các năm tới:

PHỤ LỤC IV-B

HỒ SƠ KÈM THEO CÔNG VĂN ĐỀ NGHỊ ĐĂNG KÝ TRẠI NUÔI SINH SẢN ĐỘNG VẬT HOANG DÃ QUY ĐỊNH TẠI CÁC PHỤ LỤC II, III CỦA CÔNG ƯỚC CITES VÀ THEO QUY ĐỊNH CỦA PHÁP LUẬT VIỆT NAM

(Ban hành kèm theo Nghị định số 98/2011/NĐ-CP ngày 26 tháng 10 năm 2011 của Chính phủ)

Tên và địa chỉ của trại:

1. Họ, tên chủ trại hoặc người đại diện:
Số CMND/Hộ chiếu: Ngày cấp: Nơi cấp:
2. Loài đăng ký nuôi sinh sản (tên khoa học và tên thông thường):
3. Thông tin chi tiết về số lượng và tuổi của con đực, cái trong đàn giống sinh sản:
4. Tài liệu chứng minh các con giống đó được đánh bắt hợp pháp theo quy định hiện hành hoặc nếu nhập khẩu thì phải chứng minh được việc nhập khẩu đó phù hợp với các quy định của Công ước CITES và luật pháp quốc gia:
5. Bản đánh giá nhu cầu và nguồn cung cấp mẫu vật để tăng cường nguồn giống sinh sản nhằm phát triển nguồn gen:
6. Loại sản phẩm xuất khẩu (động vật sống, da, xương, huyết thanh, các bộ phận hoặc dẫn xuất khác) :
7. Mô tả cơ sở hạ tầng của trại nuôi: diện tích, công nghệ chăn nuôi, cung cấp thức ăn, khả năng thú y, vệ sinh môi trường và cách thức lưu trữ thông tin:

7. Tên thủ tục: Cấp đăng ký trại nuôi sinh sản, trại nuôi sinh trưởng, cơ sở trồng cây nhân tạo các loài động vật, thực vật hoang dã, nguy cấp, quý, hiếm theo quy định của pháp luật Việt Nam, không quy định tại các Phụ lục của Công ước CITES.

Trình tự thực hiện	<p>Bước 1. Tổ chức, cá nhân có nhu cầu nộp hồ sơ trực tiếp hoặc qua dịch vụ bưu chính tại Bộ phận tiếp nhận và trả kết quả - Chi cục Kiểm lâm tỉnh Kon Tum.</p> <ul style="list-style-type: none"> - Địa chỉ: 806 Phan Đình Phùng, thành phố Kon Tum. - Thời gian: vào giờ hành chính các ngày làm việc trong tuần. <p>Bước 2. Công chức tiếp nhận kiểm tra tính hợp lệ của hồ sơ. Nếu hồ sơ hợp lệ thì tiếp nhận giải quyết.</p> <ul style="list-style-type: none"> - Trong thời hạn ba (03) ngày làm việc kể từ ngày nhận được hồ sơ đăng ký, nếu hồ sơ chưa đạt yêu cầu, Chi cục Kiểm lâm thông báo cho tổ chức, hộ gia đình, cá nhân để hoàn thiện hồ sơ theo quy định. - Trong thời hạn bảy (07) ngày làm việc, kể từ khi nhận được hồ sơ đầy đủ theo quy định, Cơ quan tiếp nhận hồ sơ tiến hành thẩm định và cấp giấy chứng nhận. <p>Bước 3. Tổ chức, cá nhân nhận kết quả trực tiếp tại Bộ phận tiếp nhận và trả kết quả - Chi cục Kiểm lâm hoặc qua dịch vụ bưu chính.</p> <ul style="list-style-type: none"> - Thời gian: vào giờ hành chính các ngày làm việc trong tuần.
Cách thức thực hiện	<ul style="list-style-type: none"> - Trực tiếp tại trụ sở cơ quan hoặc qua dịch vụ bưu chính; - Kiểm tra tại hiện trường.
Thành phần, số lượng hồ sơ	<p>a) Thành phần hồ sơ bao gồm:</p> <ul style="list-style-type: none"> - Văn bản đề nghị cấp giấy chứng nhận. - Hồ sơ kèm theo văn bản đề nghị cấp Giấy chứng nhận đăng ký trại nuôi sinh sản, trại nuôi sinh trưởng, cơ sở trồng cây nhân tạo các loài động vật, thực vật hoang dã nguy cấp, quý, hiếm theo quy định của pháp luật Việt Nam, không quy định tại các Phụ lục của Công ước CITES (theo mẫu); <p>b) Số lượng hồ sơ: 01 bản chính</p>
Thời hạn giải quyết	07 ngày làm việc
Đối tượng thực hiện	Tổ chức, cá nhân
Cơ quan thực hiện	Chi cục Kiểm lâm tỉnh
Kết quả	Giấy chứng nhận
Lệ phí	Không
Tên mẫu đơn, tờ khai:	<ul style="list-style-type: none"> - Hồ sơ kèm theo công văn đề nghị đăng ký cơ sở trồng cây nhân tạo thực vật hoang dã quy định tại Phụ lục II, III của Công ước CITES và theo quy định của pháp luật Việt Nam (Phụ lục IV-A Nghị định số 98/2011/NĐ-CP ngày 26/10/2011)⁽¹⁷⁾. - Hồ sơ kèm theo công văn đề nghị đăng ký trại nuôi sinh sản động vật hoang dã quy định tại Phụ lục II, III của Công ước CITES và theo quy định của pháp luật Việt Nam (Phụ lục IV-B Nghị định số 98/2011/NĐ-CP ngày 26/10/2011)⁽¹⁸⁾.
Yêu cầu, điều kiện (nếu có):	<p>1. Trại nuôi sinh sản, trại nuôi sinh trưởng động vật phải có các điều kiện sau đây:</p> <ul style="list-style-type: none"> - Chuồng, trại được xây dựng phù hợp với đặc tính của loài nuôi và năng lực sản xuất của trại nuôi. - Đăng ký trại nuôi sinh sản những loài động vật đã được cơ quan khoa học CITES Việt Nam xác nhận bằng văn bản là có khả năng sinh sản liên tiếp qua nhiều thế hệ trong môi trường có kiểm soát. - Đăng ký trại nuôi sinh trưởng những loài động vật đã được cơ quan khoa học CITES Việt Nam xác nhận bằng văn bản là việc nuôi sinh

⁽¹⁷⁾ Sử dụng mẫu hồ sơ tại TTHC số 6, mục III - Lĩnh vực Kiểm lâm (Phụ lục IV-A)

⁽¹⁸⁾ Sử dụng mẫu hồ sơ tại TTHC số 6, mục III - Lĩnh vực Kiểm lâm (Phụ lục IV-B)

	<p>trường không ảnh hưởng tới việc bảo tồn loài đó trong tự nhiên.</p> <ul style="list-style-type: none"> - Bảo đảm các điều kiện an toàn cho người và vệ sinh môi trường theo quy định của Nhà nước. - Có người đủ chuyên môn đáp ứng yêu cầu quản lý, kỹ thuật nuôi sinh sản, nuôi sinh trưởng, chăm sóc loài vật nuôi và ngăn ngừa dịch bệnh. - Tổ chức, hộ gia đình, cá nhân khai thác con non, trứng từ tự nhiên để nuôi sinh trưởng, ấp nở nhằm mục đích thương mại phải được cơ quan quản lý quy định tại Điều 9 Nghị định 82/2006/NĐ-CP cho phép (<i>phụ lục kèm theo tại TTHC số 5, mục III-Lĩnh vực Kiểm lâm</i>). <p>2. Cơ sở trồng cây nhân tạo các loài thực vật phải có các điều kiện sau đây:</p> <ul style="list-style-type: none"> - Cơ sở được xây dựng phù hợp với đặc tính của loài cây trồng và năng lực sản xuất của cơ sở trồng cây nhân tạo. - Cơ sở trồng cây nhân tạo phải được cơ quan khoa học CITES Việt Nam xác nhận việc trồng cây nhân tạo không ảnh hưởng đến sự tồn tại của loài đó trong tự nhiên. - Có người đủ chuyên môn đáp ứng yêu cầu quản lý, kỹ thuật trồng cây nhân tạo, chăm sóc cây trồng và ngăn ngừa dịch bệnh.
Căn cứ pháp lý:	<ul style="list-style-type: none"> - <i>Nghị định số 82/2006/NĐ-CP ngày 10/8/2006 của Chính phủ;</i> - <i>Nghị định số 98/2011/NĐ-CP ngày 26/10/2011 của Chính phủ.</i>

8. Tên thủ tục: *Cấp Giấy chứng nhận trại nuôi gấu.*

Trình tự thực hiện	<p>Bước 1. Tổ chức, cá nhân có nhu cầu nộp hồ sơ trực tiếp hoặc qua dịch vụ bưu chính tại Bộ phận tiếp nhận và trả kết quả - Chi cục Kiểm lâm tỉnh Kon Tum.</p> <ul style="list-style-type: none"> - Địa chỉ: 806 Phan Đình Phùng, thành phố Kon Tum. - Thời gian: vào giờ hành chính các ngày làm việc trong tuần. <p>Bước 2. Cán bộ tiếp nhận kiểm tra tính hợp lệ của hồ sơ. Nếu hồ sơ hợp lệ thì tiếp nhận giải quyết. Nếu hồ sơ không hợp lệ thì hướng dẫn chỉnh sửa, bổ sung. Trường hợp hồ sơ hợp lệ nhưng trong quá trình giải quyết nếu có lý do chính đáng thì hồ sơ được trả về cho cá nhân, tổ chức đã nộp kèm theo thông báo nêu rõ lý do.</p> <p>Bước 3. Cá nhân, tổ chức phải tham gia cùng đoàn của Hội đồng thẩm định để kiểm tra thực tế tại hiện trường.</p> <p>Bước 4. Tổ chức, cá nhân nhận kết quả trực tiếp tại Bộ phận tiếp nhận và trả kết quả - Chi cục Kiểm lâm hoặc qua dịch vụ bưu chính.</p> <ul style="list-style-type: none"> - Thời gian: vào giờ hành chính các ngày làm việc trong tuần.
Cách thức thực hiện	<ul style="list-style-type: none"> - Trực tiếp tại trụ sở cơ quan hoặc qua dịch vụ bưu chính; - Kiểm tra tại hiện trường.
Thành phần, số lượng hồ sơ	<p>a) Thành phần hồ sơ, bao gồm:</p> <ul style="list-style-type: none"> - Đơn đề nghị đăng ký trại nuôi gấu (<i>theo mẫu</i>); - Hồ sơ về nguồn gốc hợp pháp của gấu hoặc hồ sơ về gấu đã đăng ký quản lý và gắn chip điện tử; - Bản thuyết minh về điều kiện chuồng, trại nuôi bao gồm: Bản vẽ mô tả chi tiết chuồng, trại nuôi gấu có kèm theo ảnh, chế độ chăm sóc, thức ăn và hệ thống xử lý chất thải (<i>theo mẫu</i>); - Bản sao hợp đồng lao động với người có chuyên môn thú y hoặc hợp đồng với bác sĩ thú y hay cơ sở thú y để chăm sóc gấu nuôi; <p>b) Số lượng hồ sơ: 01 (bộ)</p>
Thời hạn giải quyết	15 ngày làm việc
Đối tượng thực hiện	Tổ chức, cá nhân
Cơ quan thực hiện	<ul style="list-style-type: none"> - Cơ quan có thẩm quyền quyết định và trực tiếp thực hiện TTIC: Chi cục Kiểm lâm tỉnh Kon Tum - Cơ quan phối hợp (nếu có): Chi cục Thú y, Sở Tài nguyên và Môi trường, Phòng Cảnh sát môi trường, UBND xã (phường) nơi có trại nuôi gấu.
Kết quả	Giấy chứng nhận
Lệ phí	Không
Tên mẫu đơn, tờ khai:	<ul style="list-style-type: none"> - Mẫu đơn đề nghị cấp giấy chứng nhận trại nuôi gấu (<i>Phụ lục IV, Quyết định số 23/VBHN-BNNPTNT ngày 06/5/2014</i>) - Bản vẽ mô tả chi tiết chuồng, trại nuôi gấu (<i>phụ lục I, II Quyết định số 23/VBHN-BNNPTNT ngày 06/5/2014</i>)
Yêu cầu, điều kiện (nếu có):	<p>a) Gấu có nguồn gốc hợp pháp, gấu đã được lập hồ sơ quản lý và gắn chip điện tử.</p> <p>b) Có chuồng và trại nuôi gấu đảm bảo các điều kiện quy định như sau:</p> <p>* Trại nuôi gấu</p> <ol style="list-style-type: none"> 1. Trại nuôi gấu theo phương thức nuôi nhốt: <ol style="list-style-type: none"> a) Có nhà đặt chuồng (cũi) nuôi gấu hoặc có mái che đảm bảo tránh mưa, nắng và các điều kiện bất lợi của thời tiết đối với gấu; b) Xung quanh trại có tường xây dày tối thiểu 20 cm, cao tối thiểu 1,8 m; đảm bảo vững chắc, an toàn, gấu không thể thoát ra ngoài; c) Có hệ thống xử lý chất thải theo quy định tại Điều 6 của Quy chế này. 2. Trại nuôi gấu theo phương thức bán hoang dã: <ol style="list-style-type: none"> a) Trại nuôi bán hoang dã phải có tường xây bao quanh dày ít nhất 40

cm, cao tối thiểu 2,5 m, phía trên có hàng rào kim loại cứng cao tối thiểu 50 cm, đảm bảo vững chắc, an toàn, gấu không thể thoát ra ngoài. Tường bao phải cách các công trình khác ít nhất 2 m (sơ đồ hàng rào bảo vệ trong Phụ lục I);

b) Mật độ nuôi gấu theo phương thức bán hoang dã phải đảm bảo tối thiểu 150 m²/01 cá thể.

*** Chuồng nuôi gấu**

1. Chuồng (cũi) nuôi gấu là chỗ để nuôi nhốt gấu bên trong, chuồng nuôi gấu có thể làm bằng kim loại cứng, xây bằng bê tông, gạch hoặc các vật liệu kiên cố khác. Quy định về chuồng nuôi dưới đây áp dụng cho việc nuôi một cá thể gấu (trừ trường hợp gấu con chưa tách mẹ), trường hợp chuồng nuôi nhiều cá thể gấu, thì kích thước chuồng nuôi phải lớn tương ứng với số lượng gấu.

2. Đối với chuồng làm bằng kim loại cứng:

a) Kích thước chuồng: Tối thiểu dài 1,5 m; rộng 1,5 m; cao 2 m;

b) Khung chuồng: Làm bằng ống kim loại cứng tròn đường kính tối thiểu 25 mm hoặc bằng kim loại cứng đặc đường kính tối thiểu 18 mm; các điểm nối khung chuồng được hàn với nhau đảm bảo vững chắc, an toàn (Bản vẽ mô tả khung chuồng tại Phụ lục II);

c) Mặt trước, mặt trên, mặt sau và hai mặt thành: Làm bằng kim loại cứng đặc đường kính tối thiểu 12 mm, các điểm nối được hàn với khung chuồng, mỗi thanh cách đều tối đa 7 cm, đảm bảo vững chắc, an toàn, gấu không thể thoát ra ngoài hoặc thò chi ra ngoài (Bản vẽ mô tả kết cấu các mặt tại Phụ lục II);

d) Mặt sàn: Làm bằng kim loại cứng đặc đường kính tối thiểu 12 mm, các điểm nối được hàn với khung chuồng, đan hai chiều (dọc và ngang dạng lưới), mỗi thanh cách đều tối đa 6 cm, đảm bảo vững chắc, an toàn, gấu không thể thoát ra ngoài. Mặt sàn cách mặt nền tối thiểu 25 cm (Bản vẽ mô tả mặt sàn tại Phụ lục II);

đ) Chuồng có máng ăn bằng kim loại cứng không gỉ để ở vị trí thuận tiện hoặc có thể tháo lắp để dọn vệ sinh thường xuyên; nền chuồng được láng xi măng hoặc lát gạch men dốc về một phía để thuận tiện cho việc dọn vệ sinh;

e) Cửa chuồng: Có chốt để khóa đảm bảo an toàn;

g) Vị trí đặt chuồng: Để nơi thoáng mát về mùa hè và tránh gió về mùa đông, các mặt của chuồng phải cách chuồng nuôi gấu khác hoặc tường rào, các vật thể khác tối thiểu 50 cm; riêng phía cửa chuồng phải có khoảng cách tối thiểu 3 m.

3. Đối với chuồng xây:

a) Kích thước chuồng: Tối thiểu dài 2 m; rộng 2 m; cao 2 m;

b) Tối đa chỉ xây ba mặt có chiều dày tối thiểu 20 cm (trường hợp bằng bê tông cốt kim loại cứng có chiều dày tối thiểu 10 cm); mặt tường và nền chuồng chất nhẵn bằng xi măng hoặc gạch, nền chuồng có độ dốc để thoát nước thải; các mặt làm bằng kim loại thì đảm bảo như quy định tại Điểm b, c Khoản 2, Điều 4 của Quy chế này;

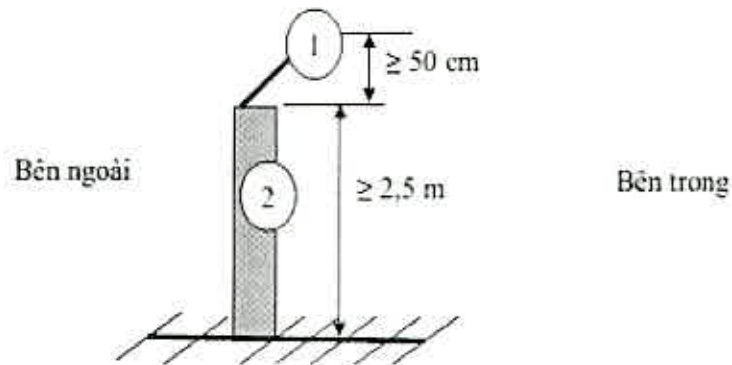
c) Chuồng có máng ăn để ở vị trí thuận tiện hoặc có thể tháo lắp để dọn vệ sinh thường xuyên;

d) Vị trí xây chuồng: Xây ở nơi thoáng mát, các mặt tường xây có thể liền với chuồng khác, các mặt bằng kim loại phải cách các chuồng nuôi gấu khác hoặc tường rào, các vật thể khác tối thiểu 50 cm; riêng phía cửa chuồng phải có khoảng cách tối thiểu 3 m.

4. Chuồng nuôi gấu bán hoang dã: Có thể xây hoặc làm bằng kim loại như quy định tại Khoản 2 và 3, Điều 4 của Quy chế này, có cửa trước để gấu ra vào và cửa sau để dọn vệ sinh, các cửa có thể đóng mở được

	<p>từ bên ngoài.</p> <p>* Vệ sinh môi trường và xử lý chất thải</p> <p>1. Có hệ thống xử lý chất thải phù hợp với tiêu chuẩn vệ sinh môi trường như hầm biogas, bể phốt hoặc các biện pháp phù hợp khác không được thải trực tiếp các loại chất thải ra môi trường.</p> <p>2. Chuồng, trại được vệ sinh thường xuyên, không để thức ăn thừa, chất thải gây ô nhiễm môi trường.</p> <p>* Chế độ ăn uống và chăm sóc thú y</p> <p>1. Trại nuôi gấu phải có nhân viên có chuyên môn thú y hoặc hợp đồng với bác sĩ thú y hay cơ sở thú y để chăm sóc và chữa bệnh cho gấu.</p> <p>2. Trại nuôi gấu phải có sổ ghi chép, theo dõi tình hình bệnh tật đối với từng cá thể gấu (theo mẫu quy định tại Phụ lục III).</p> <p>3. Có nơi chứa thức ăn riêng biệt; thức ăn, nước uống phải đảm bảo vệ sinh an toàn; cho gấu ăn, uống nước đủ định lượng hàng ngày.</p>
Căn cứ pháp lý:	- <i>Quyết định số 23/VBIIIN-BNNPTNT ngày 06/5/2014 của Bộ Nông nghiệp và Phát triển nông thôn</i>

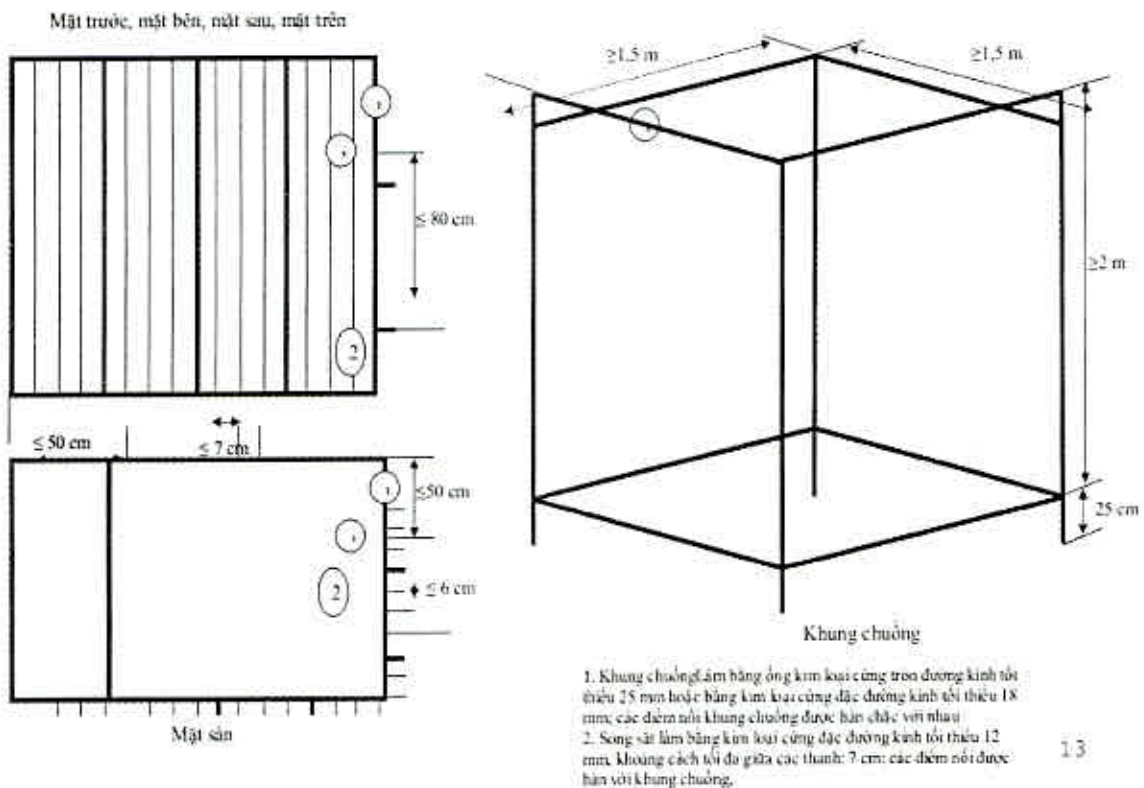
PHỤ LỤC I. SƠ ĐỒ MẶT CẮT HÀNG RÀO BẢO VỆ TRẠI NUÔI NUÔI GẤU BÁN HOANG DÃ



Ghi chú:

1. Hàng rào kim loại cứng phía trên;
2. Tường bảo vệ.

PHỤ LỤC II: BẢN VẼ MÔ TẢ CHUỒNG NUÔI GẤU



13

PHỤ LỤC IV . MẪU ĐƠN ĐỀ NGHỊ CẤP GIẤY CHỨNG NHẬN TRẠI NUÔI GẤU

TÊN ĐƠN VỊ

CỘNG HÒA XÃ HỘI CHỦ NGHĨA VIỆT NAM

Độc lập - Tự do - Hạnh phúc

Số:/.....

....., ngày.... tháng... năm

ĐƠN ĐỀ NGHỊ CẤP GIẤY CHỨNG NHẬN TRẠI NUÔI GẤU

Kính gửi:

Họ và tên người đề nghị: (Trường hợp là tổ chức thì tên người đại diện)

Số CMND: ngày cấp: nơi cấp:

Hộ khẩu thường trú:

Chỗ ở hiện tại:

Tên tổ chức: Địa chỉ:

Giấy phép kinh doanh số: Nơi cấp:

Đề nghị cơ quan xem xét, cấp giấy chứng nhận đăng ký nuôi... con gấu ngựa;.... con gấu chó; con gấu.... với chi tiết sau:

TT	Tên loài và (tên khoa học)	Số chip điện tử (số hồ sơ)	Số chuồng	Cân nặng (ước tính)	Nguồn gốc (Ghi rõ nguồn gốc từ đâu, thời gian nào, được nuôi theo Quyết định nào)	Ghi chú
1	Gấu ngựa (Ursus thibetanus)					
2	Gấu chó (Ursus malayanus)					

Mục đích nuôi:

Mô tả cơ sở hạ tầng của trại nuôi: (địa điểm, diện tích, quy mô trại nuôi, vật liệu xây dựng, bản vẽ hoàn công, điều kiện về an toàn, phòng ngừa bệnh dịch, vệ sinh môi trường,...)

Hồ sơ gửi kèm theo bao gồm: ...

Tôi cam đoan chịu trách nhiệm đảm bảo duy trì mọi điều kiện để nuôi gấu và tuân thủ theo các quy định của Nhà nước.

Người làm đơn (ký, ghi rõ họ tên);
đóng dấu đối với tổ chức

9. Tên thủ tục: Cấp Giấy phép vận chuyển gấu.

Trình tự thực hiện	<p>Bước 1. Tổ chức, cá nhân có nhu cầu nộp hồ sơ trực tiếp hoặc qua dịch vụ bưu chính đến Hạt kiểm lâm các huyện, thành phố vào giờ hành chính các ngày làm việc trong tuần.</p> <p>Bước 2: Cán bộ tiếp nhận kiểm tra tính hợp lệ của hồ sơ. Nếu hồ sơ hợp lệ thì tiếp nhận giải quyết. Nếu hồ sơ không hợp lệ thì hướng dẫn chỉnh sửa, bổ sung. Cá nhân, tổ chức phải tham gia cùng đoàn của Hạt Kiểm lâm sở tại để kiểm tra hồ sơ và chụp điện tử của gấu.</p> <p>Bước 3. Cá nhân, tổ chức nhận kết quả trực tiếp tại Hạt Kiểm lâm vào giờ hành chính của các ngày làm việc trong tuần hoặc qua dịch vụ bưu chính.</p>
Cách thức thực hiện	<ul style="list-style-type: none"> - Trực tiếp tại trụ sở cơ quan hoặc qua dịch vụ bưu chính; - Kiểm tra tại hiện trường.
Thành phần, số lượng hồ sơ	<p>a) Thành phần hồ sơ bao gồm:</p> <ul style="list-style-type: none"> - Đơn đề nghị vận chuyển gấu (<i>theo mẫu</i>); - Hồ sơ về nguồn gốc hợp pháp của gấu hoặc hồ sơ về gấu đã đăng ký quản lý và gắn chip điện tử; - Bản sao giấy chứng nhận đăng ký trại nuôi của nơi đến. Trường hợp vận chuyển gấu ra địa bàn ngoài tỉnh chủ nuôi gấu thông báo bằng văn bản với Cơ quan kiểm lâm sở tại đến làm biên bản kiểm tra xác nhận. - Chủ nuôi gấu phải thông báo bằng văn bản với Cơ quan kiểm lâm sở tại nơi tiếp nhận để đến làm biên bản kiểm tra xác nhận. <p>b) Số lượng hồ sơ: 01 (bộ)</p>
Thời hạn giải quyết	10 ngày làm việc
Đối tượng thực hiện	Tổ chức, cá nhân
Cơ quan thực hiện	Hạt Kiểm lâm các huyện, thành phố
Kết quả	Giấy phép
Lệ phí	Không
Tên mẫu đơn, tờ khai:	Đơn đề nghị di chuyển gấu (<i>Phụ lục VI, Quyết định số 23/VBHN-BNNPTNT ngày 06/5/2014</i>)
Yêu cầu, điều kiện (nếu có):	<ul style="list-style-type: none"> - Chỉ được phép vận chuyển các cá thể Gấu khi: Gấu có nguồn gốc hợp pháp, gấu đã được lập hồ sơ quản lý và gắn chip điện tử. - Đối với các cá thể gấu đã được lập hồ sơ và gắn chip điện tử thì trước khi vận chuyển phải được Hạt Kiểm lâm kiểm tra chip điện tử để xác định mã số chip tại nơi đi; - Nơi tiếp nhận gấu là các trại nuôi đã được cấp giấy chứng nhận trại nuôi hoặc các cơ sở cứu hộ theo quy định hiện hành của Nhà nước; - Đảm bảo các điều kiện về an toàn và sức khỏe của gấu trong quá trình vận chuyển.
Căn cứ pháp lý:	- <i>Quyết định số 23/VBHN-BNNPTNT ngày 06/5/2014 của Bộ Nông nghiệp và Phát triển nông thôn.</i>

PHỤ LỤC VI: MẪU ĐƠN ĐỀ NGHỊ DI CHUYỂN GẤU NUÔI

TÊN ĐƠN VỊ

CỘNG HÒA XÃ HỘI CHỦ NGHĨA VIỆT NAM
Độc lập - Tự do - Hạnh phúc

....., ngày..... tháng..... năm 20.....

ĐƠN ĐỀ NGHỊ CẤP GIẤY PHÉP DI CHUYỂN GẤU

Kính gửi: Chi cục Kiểm lâm tỉnh, thành phố

(Trường hợp địa phương nào không có Chi cục Kiểm lâm thì gửi Cơ quan kiểm lâm vùng)

Tên tôi là :.....

CMND số.....Cấp ngày..... Tại.....

Địa chỉ thường trú.....

Được cấp giấy chứng nhận trại nuôi gấu số ... ngày .../.../... Cơ quan cấp: ...

Đề nghị cho phép di chuyển số gấu như sau:

1. Loài.....Giới tính (dực, cái).....Nặng.....(kg)

Đặc điểm..... Số chip điện tử.....

2.

(nếu số lượng nhiều thì lập thành danh sách riêng kèm theo)

Đang nuôi nhốt tại địa chỉ:

Tới địa điểm mới là:

Lý do di chuyển:

Tôi xin cam đoan thực hiện đúng các quy định của Nhà nước về quản lý gấu nuôi nhốt và đảm bảo an toàn trong quá trình di chuyển.

(kèm theo đây là bản sao hồ sơ các con gấu nói trên)

..... ngày ...thángnăm ...

Người làm đơn

(họ, tên, chữ ký; đóng dấu đối với tổ chức)